

RG 5

Vue 3D

DT49

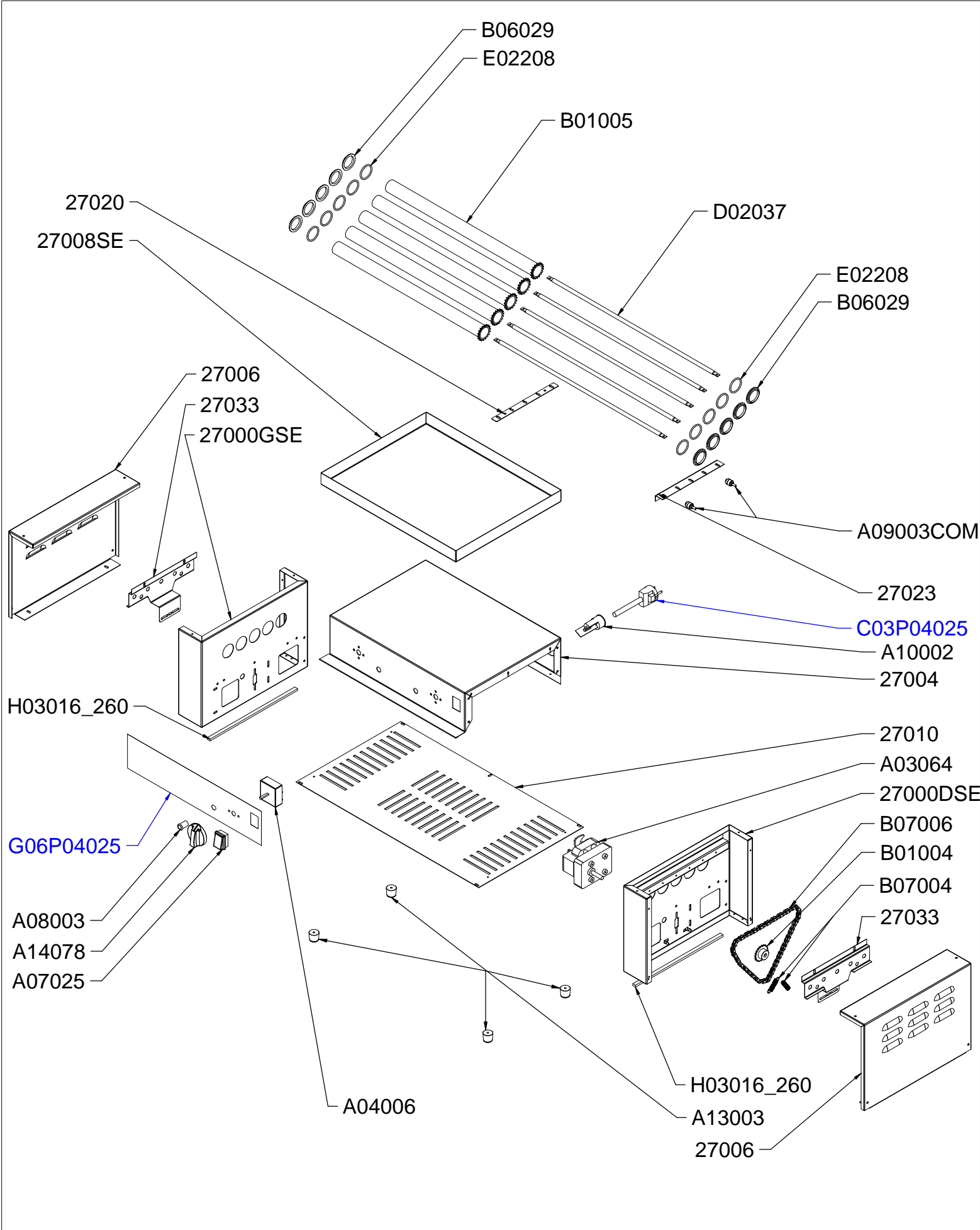
Date :
12/12/2014

Dessiné par :
C.Gu

Approuvé par :
R.Schoenberger

Date :
12/12/2014

Indice
A



RG 5

Vue éclatée

DT49

Date :
12/12/2014

Dessiné par :
C.Gu

Approuvé par :
S.Grenon

Date :
12/12/2014

Indice
A

CODE	QTE	PIECE	SPARE PART
27000DSE	1	MONTANT DROIT COMPLET RG5	RIGHT REAR ASSEMBLY RG5
27000GSE	1	MONTANT GAUCHE COMPLET RG5	LEFT REAR ASSEMBLY RG5
27004	1	SOCLE RG 5/RG 7	BASE RG 5/RG 7
27006	2	FLASQUE DROITE ET GAUCHE RG 5/7	LEFT AND RIGHT REAR RG 5/7
27008SE	1	TIROIR RG 5/7	TRAY RG 5/7
27010	1	FOND SOCLE RG 5/RG 7	BOTTOM ENCLOSURE RG 5/RG 7
27020	1	RACCORD ELECTRIQUE RG 5/9/11	ELECTRIC LINK RG5/9/11
27023	1	RACCORD RESISTANCE RG 5/RG 9/RG 11	ELEMENT LINK RG 5/RG 9/RG 11
27033	2	SUPPORT STEATITES 5 TUBES RG 5/RG 9/RG 11	STEATITES HOLDER RG 5/RG 9/RG 11
A03064	1	MOTEUR CT3000	MOTOR
A04006	1	REGULATEUR GG, CS, RST	REGULATOR GG, CS, RST
A07025	1	INTERRUPTEUR NOIR ETANCHE BIP 20A/250V	BLACK SWITCH BIP 20A/250V
A08003	1	VOYANT ORANGE DIAM 12	ORANGE PILOT LIGHT DIAM 12
A09003COM	2	STEATITE COMPLETE	STEATITE ASSEMBLY
A10002	1	SERRE CABLE	CORD CLOSER
A13003	4	PIED CAOUTCHOUC	RUBBER FOOT
A14078	1	BOUTON 12 H ELECT	KNOB 12 H FOR ELECTRIC
B01004	1	PIGNON	GEAR WHEEL
B01005	5	TUBE + PIGNON GRILL SAUCISSES	PIPE AND GEAR WHEEL ROLLER GRILLS
B06029	10	BAGUE TEFLON SUPPORT TUBE ROLLER SAUCISSES	TEFLON RING TUBE HOLDER ROLLER SAUSAGES
B07004	2	RESSORT	SPRING
B07006	1	CHAINE RG5	CHAIN RG5
C03P04025	1	CORDON	CORD
D02037	5	RESISTANCE 125W 230V GRILL SAUCISSES	ARMOURED HEATING ELEMENT RG 125W 230V
E02208	10	JOINT ETANCHEITE RG 9/RG 11	SEAL RG 9/RG 11
G06P04025	1	CADRAN	FRONT PANEL
H03016_260	2	ISOLANT MOUSSE NOIR 9 mm x 3 mm	BLACK INSULATION 9 mm x 3 mm

RG 5

Nomenclature

DT49

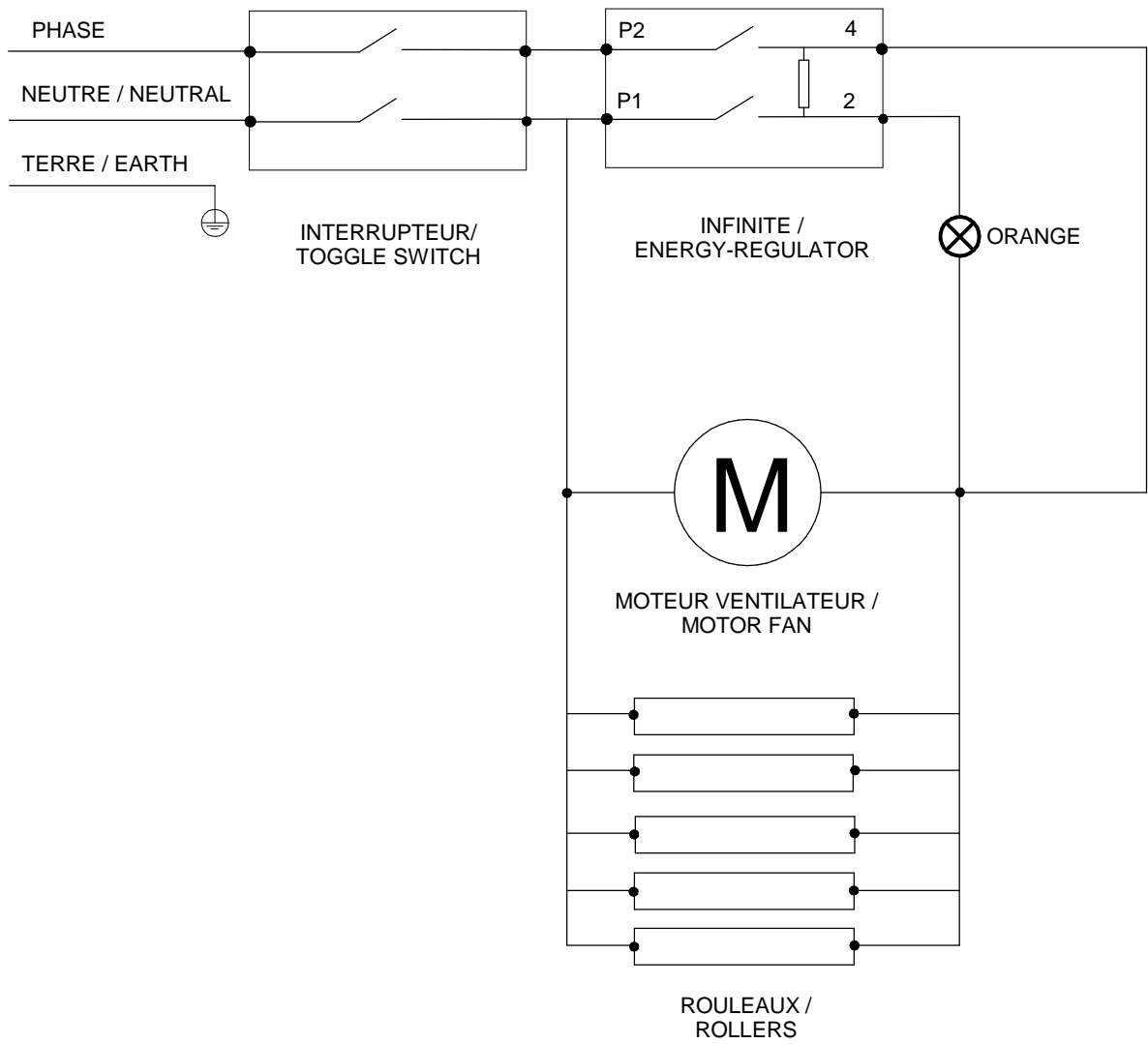
Date :
12/12/2014

Dessiné par :
C.Gu

Approuvé par :
J.Godéré

Date :
12/12/2014

Indice
A

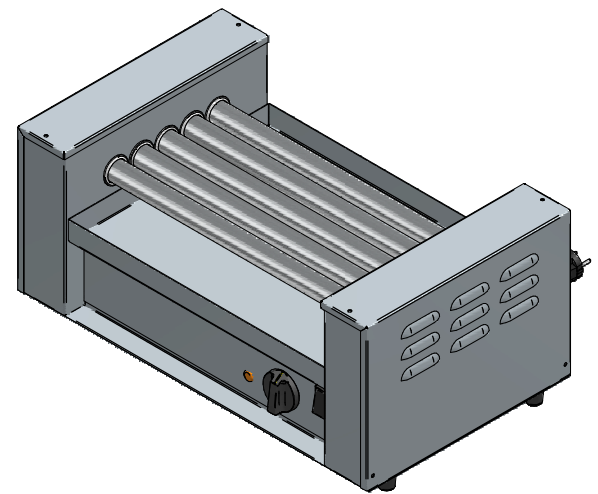
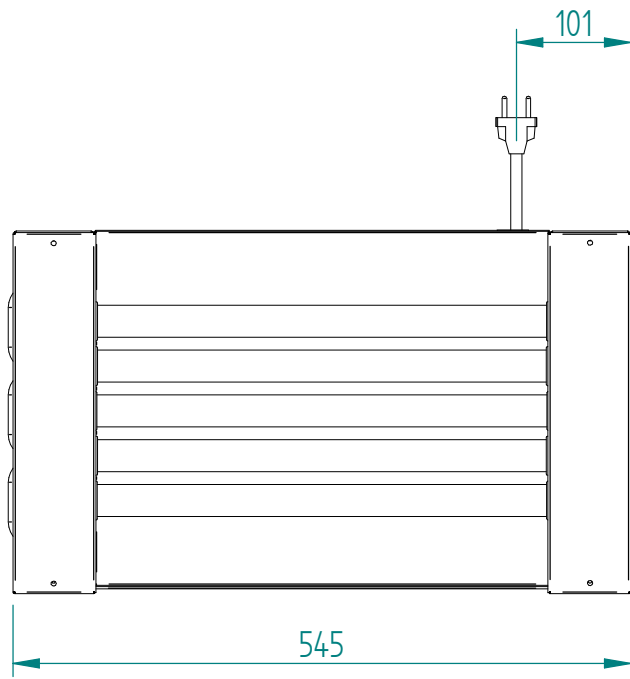
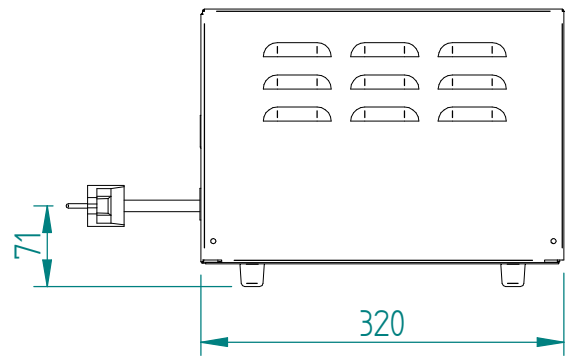
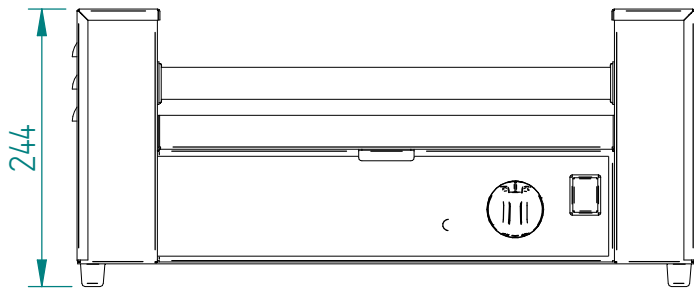


Câblage : **C02167**

RG 5

Schéma électrique

DT49	Date : 12/12/2014	Dessiné par : C.Gu	Approuvé par : S.Grenon	Date : 12/12/2014	Indice A
------	-----------------------------	------------------------------	----------------------------	----------------------	--------------------



RG 5

Mise en plan

DT49

Date :
12/12/2014

Dessiné par :
C.Gu

Approuvé par :

Date :

Indice
A

Produit concerné :		
Code	Cordon / Cord	Cadran / Front Panel
P04025A01	C03013	G06659
P04025A02	C03011	G06659
P04025A03	C03013	G06659
P04025A07	C01015 + A16016	G06659
P04025A08	C01015	G06659
P04025D01	C03013	G06449
P04025G01	C03013	G06361
P04025J01	C03013	G06094
P04025M01	C03013	G06372

RG 5

Cadran

DT49

Date :
12/12/2014

Dessiné par :
C.Gu

Approuvé par :
J.Godéré

Date :
12/12/2014

Indice
A